

Mode de distribution du fourrage :

Tapis d'alimentation

Associé à une dérouleuse pailleuse ou bien à une dessileuse, le tapis d'alimentation est utilisé pour des rations humides, à base d'ensilage ou d'enrubannage.

Avantage : gains de place

Le tapis d'alimentation est principalement mis en place dans des bâtiments de largeur insuffisante de type tunnel. D'une largeur totale de 70 ou 80 cm, il sert d'auge à la fois pour le fourrage et le concentré et laisse davantage de place aux aires paillées. Il est associé à une guillotine ou plus généralement à des cornadis qui assurent également la contention des animaux.

« Le tapis d'alimentation est le plus souvent associé à des cornadis qui assurent la contention des animaux. »

Limite : circulation difficile

Dans une bergerie aménagée avec tapis d'alimentation, la circulation des hommes et des animaux de part et d'autre est fortement limitée. De plus, s'il s'avère possible de différencier la ration en concentré de chaque côté du tapis en fermant les cornadis successivement, la nature et les quantités de fourrages distribués sont nécessairement les mêmes. Enfin, compte tenu du poids de la ration, il n'est pas possible de la distribuer pour plusieurs jours.

Tapis d'alimentation : les recommandations

- Longueur minimum : 20 m (pour des raisons de coût)
- Longueur maximum : 45 m (avec motorisation adaptée à la longueur du tapis)



© Photo - C.A. 86



© Photo - C. Capraro

« La trémie sur auge automatise la distribution du concentré. »

Distribution du concentré : les possibilités

Afin de distribuer les concentrés, plusieurs solutions :

- Manuellement sur le tapis
- Des solutions mécanisées :
 - une trémie sur auge
 - avec doseurs volumétriques

➔ Pour en savoir plus, consulter les fiches n°7 et 8 « Les modes de distribution du concentré »



Associer tapis et doseurs volumétriques pour automatiser la distribution du concentré.

Paillage : les possibilités

- Système de plateau sur auge
- Botte déroulée sur aire paillée

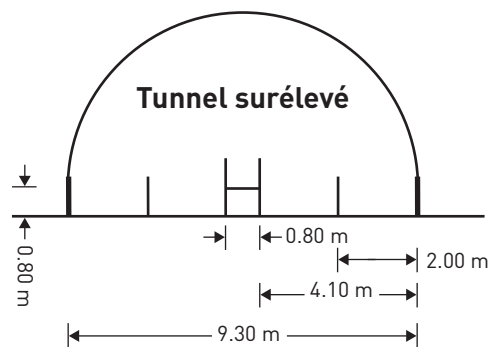
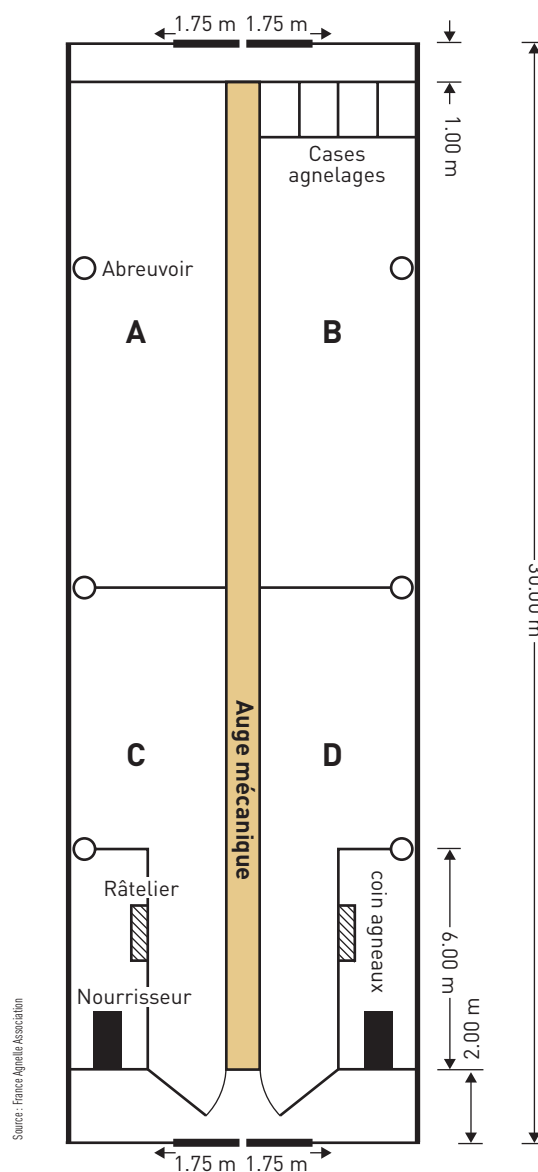


Un chariot sur auge pour le paillage.

LES DIFFÉRENTS MODÈLES DE TAPIS D'ALIMENTATION

- › Avec cornadis ou guillotine
- › Cornadis à raison de 2,5 ou 3 brebis au mètre linéaire
- › Largeur : 70 ou 80 cm
- › Coût : 300 à 350 € le ml avec cornadis (400 € avec maçonnerie)

UN EXEMPLE D'AMÉNAGEMENT AVEC FOURRAGE ET CONCENTRÉ DISTRIBUÉS SUR TAPIS D'ALIMENTATION



POUR EN SAVOIR PLUS :

Laurence Sagot : CIIRPO / Institut de l'Élevage
Tél. : 05 55 00 40 37
laurence.sagot@inst-elevage.asso.fr

Document réalisé avec le soutien financier de :

